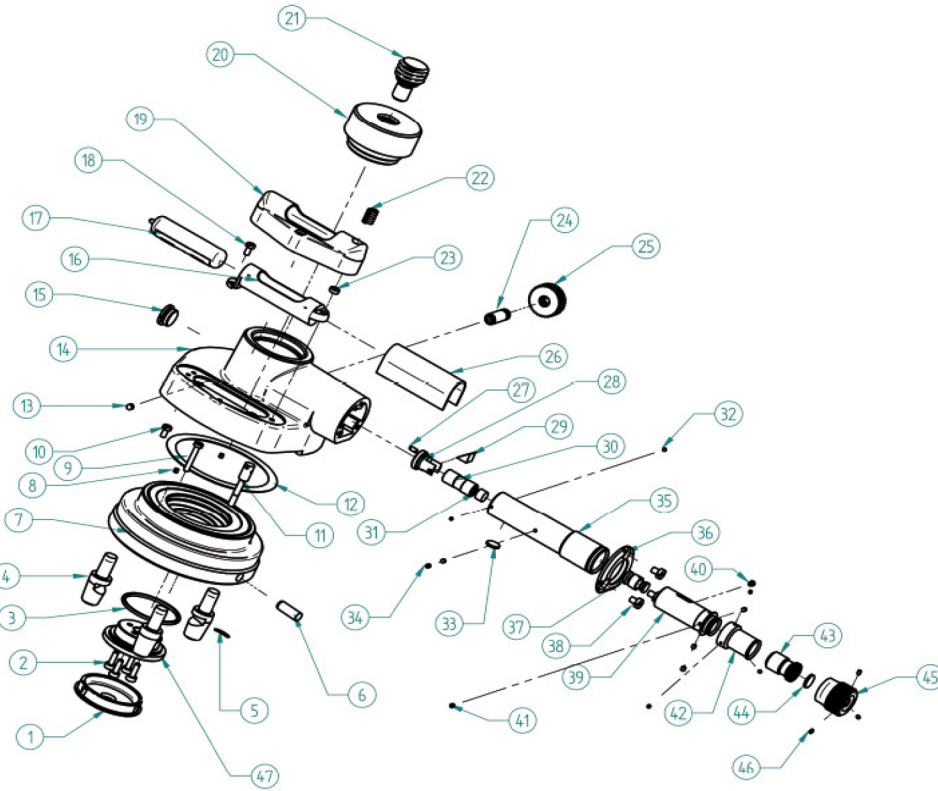


Pos.-Nr.	Art.-Nr.	Bezeichnung
1	59-RT-VK	Verschlusskappe
4, 5, 6, 7	59-RT-UT	Unterteil, montiert
19, 26	59-RT-LGSGN / SW*	Libellengehäuse mit Schutzglas (Farbe grün oder schwarz)*
16, 17, 18	59-RT-LA	Röhrenlibelle mit Aufnahme
15	59-RT-VS	Verschlusschraube
27-46	59-RT-OL	Optisches Lot, komplett
24, 25	59-RT-F-EKS	Klemmschraube
4	59-RT-KB	Kupplungsbolzen
-	59-RT-AK	Abdeckkappe f. Refl.-Träger ohne opt. Lot
41-46	59-RT-OK	Okular für opt. Lot
21	59-RT-GZ	Aufnahmebolzen mit 5/8"-Gewinde

\* Bitte geben sie bei Ihrer Bestellung die gewünschte Farbe an: GN = grün, SW = schwarz



ED

### Ersatzteil-Übersicht

Reflektorträger 59-RT484 (ab 03/2007)

Preisstellung netto, zzgl. MwSt, es gelten unsere AGB