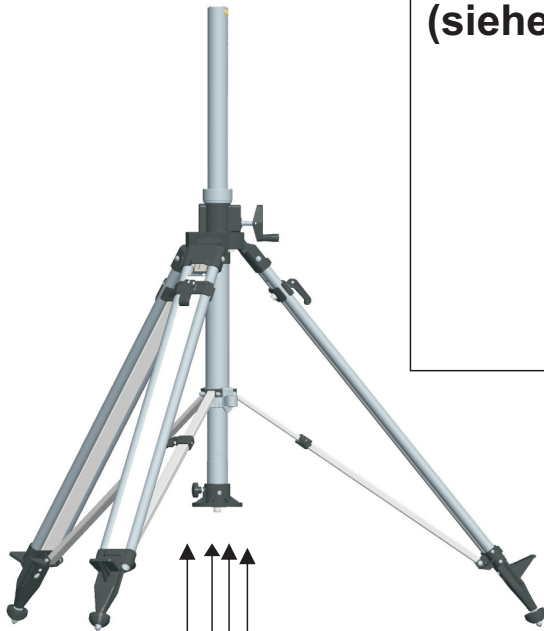


Adapter für die Überkopfmontage verschiedener Laserscanner an unser Schacht-Stativ 210710

Nedo-Nr.210710



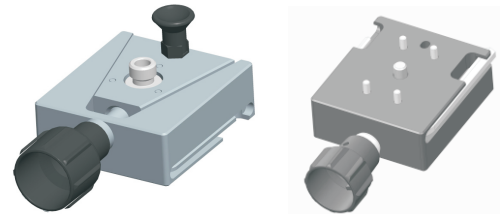
ohne zus. Adapter:
RIEGL VZ-400
LEICA BLK 360
 (siehe Seite 2)

Faro Focus 3D
X30, X130, X330,
M70, S70, S150, S350



Nedo-Nr. 660040

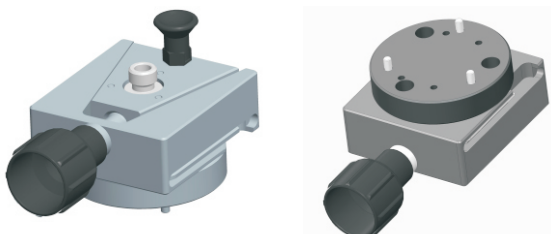
ab April 2021
 mit 3/8" und 5/8"



**Leica HDS6200/HDS6100/
 HDS7000**
Z + F Imager 5010



Nedo-Nr. 660041



**Leica Scanstation P20, P30,
 P40**
Z + F Imager 5016

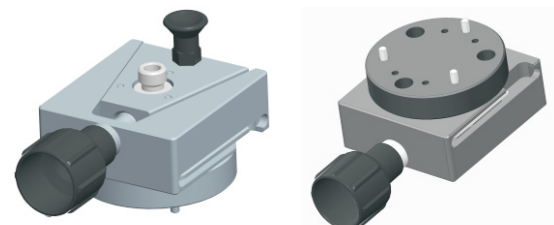
LEICA

ZF 5016



entfernen

Nedo-Nr. 660042

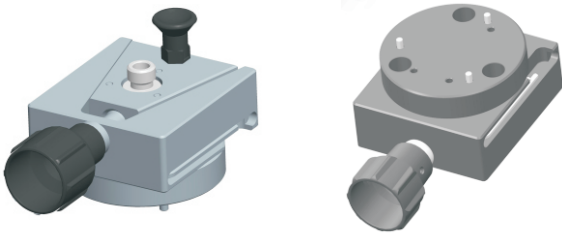


TRIMBLE TX8



entfernen

Nedo-Nr. 660043



LEICA BLK 360



Stativ-Adapter 5/8" auf 3/8" (061837 ist beim 210710 im Zubehör)



LEICA-BLK-Adapter mit 3/8" Innen-Gewinde



LEICA-BLK 360 wird auf Adapter aufgesteckt

LEICA RTC 360



LEICA-GAD122-Adapter mit 5/8" Innen-Gewinde (nicht bei NEDO erhältlich)



LEICA-RTC 360 wird auf Adapter aufgesteckt